



Vollintegrierte
Kabine



max. Motorleistung
33 - 40 PS



ILS-Hydrostat



Kompakte Leistung für den anspruchsvollen Anwender

TH 4005 Serie



www.iseki.de



Die Anforderungen an Kommunaltraktoren wachsen unaufhörlich. Kompakte, gehwegtaugliche Abmessungen haben dagegen Bestand!

Dieser scheinbare Widerspruch findet in der neuen TH 4005-Serie eine harmonische Verbindung.

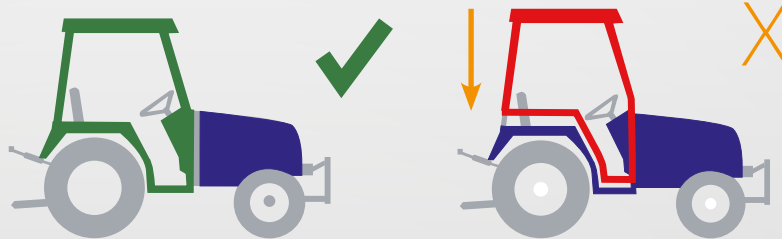
Unsere Techniker haben bewährte Grundwerte von ISEKI-Traktoren mit innovativen, wegweisenden Neuheiten kombiniert.

Highlights auf einen Blick



Wendigkeit durch Kompakte Abmessungen

Drei leistungsmäßig abgestufte Modelle im Performance-Bereich von 33 bis 40 PS bilden die neue TH 4005-Serie. Sie verfügt serienmäßig über eine signifikant erhöhte Leistungsfähigkeit und umfassende Mehrleistung für den harten kommunalen Einsatz.



Vollintegrierte Kabine

Die vollintegrierte Kabine der TH-Serie bietet zahlreiche Vorteile:

Motor und Getriebe sind nicht direkt mit der Kabine verbunden. Daher werden Schwingungen, Lärm und Hitzeabstrahlung deutlich reduziert. Grafik oben links: vollintegrierte ISEKI-Kabine, Grafik oben rechts: Standardbauweise mit aufgesetzter Kabine. Ab Seite 6



Separater Softanlaufschalter der Zapfwelle

Bewährt aus den größeren TG 5000er-Modellen und jetzt auch in der TH 4005 Serie. Seite 11

Wählen Sie Ihr passendes Modell:

TH 4295 AHL

TH 4335 AHL

TH 4365 AHL

Motorleistung

33 PS

37 PS

40 PS

Nettoleistung nach Norm 97/68 EG

21 kW bei 2600 U/min

25 kW bei 2600 U/min

27 kW bei 2500 U/min

Hubraum

1498 cm³

1498 cm³

1647 cm³

Hydrostatantrieb, 3 Stufen, ILS-Hydrostat

•

•

•

Tempomat

•

•

•

Komfort-Vollglaskabine

•

•

•

Klimaanlage

•

•

•

Separat schaltbarer Softanlaufschalter

•

•

•

Legende:

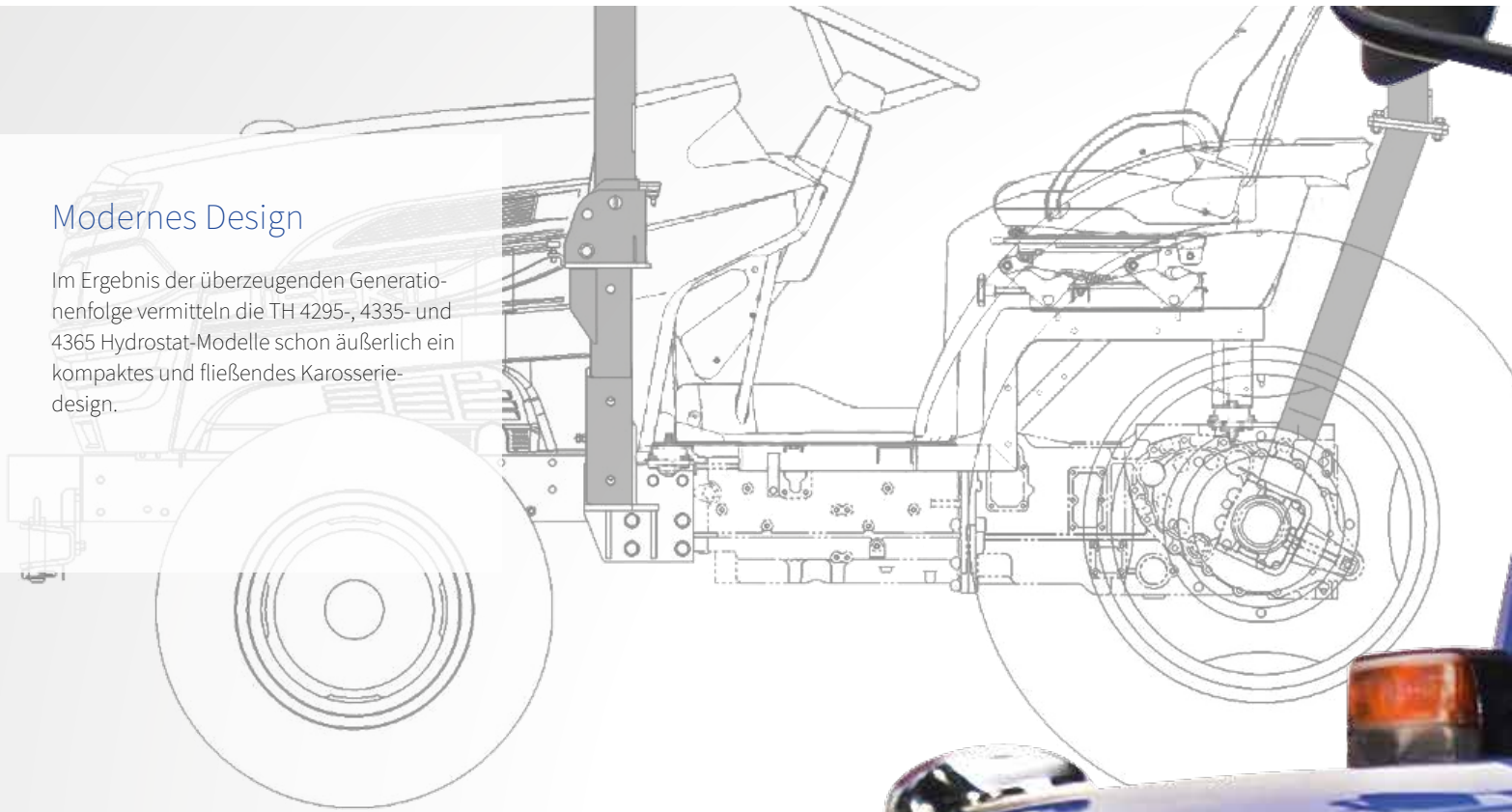
• serienmäßig

• optional



Modernes Design

Im Ergebnis der überzeugenden Generationenfolge vermitteln die TH 4295-, 4335- und 4365 Hydrostat-Modelle schon äußerlich ein kompaktes und fließendes Karosseriedesign.







Der unten montierte Wischermotor garantiert ein maximales Sichtfeld und erhöht damit die Fahrsicherheit bei Regen und Schnee.



Zwei stabile Trittstufen unterhalb der Kabinentür erleichtern den Ein- und Ausstieg.



Im Dach integrierte Zusatzhauptscheinwerfer sorgen für eine optimale Ausleuchtung des Arbeitsbereiches – besonders im Wintereinsatz. Zugleich sind die Scheinwerfer anfahrteschützt.

Viele Details für den perfekten Fahrkomfort

Sonnenschutzverglasung mit UV-Schutztönung.

Die Anbaugeräteoption für mehr Produktivität: Der leistungsstarke Norm-Frontkraftheber für den professionellen Einsatz.



Der praktische Kurzanbau des Frontkrafthebers ermöglicht die optimale Zugänglichkeit zur Frontzapfwelle. Damit lassen sich Anbaugeräte aller Art bequem und in kürzester Zeit montieren bzw. demontieren.



Optimale Durchfahrtsbreite

Charakteristisch für alle ISEKI-Traktoren sind die kompakten Abmessungen, die Einsätze auf Gehwegen oder in engen Passagen ermöglichen. Auch TH-Kommunaltraktoren haben mit einer modell- und bereifungsabhängigen Fahrzeugbreite ab 1130 mm die Optimal-Durchfahrtsbreite.



Robuste Doppelarmbefestigungen verhindern Bruchschäden und unbeabsichtigtes Verstellen.

Viele Details für Fahrsicherheit und Komfort



Schnellwechsel-Fanghaken zum flinken und sicheren Wechsel der Anbaugeräte (optionale Ausrüstung).



Reduzierung von Korrosion

Die durchgehende Gummimatte dämmt den Kabineninnenraum vor Lärm und Kälte ab und gewährleistet insbesondere im Wintereinsatz einen kontrollierten Wasserablauf nach außen.

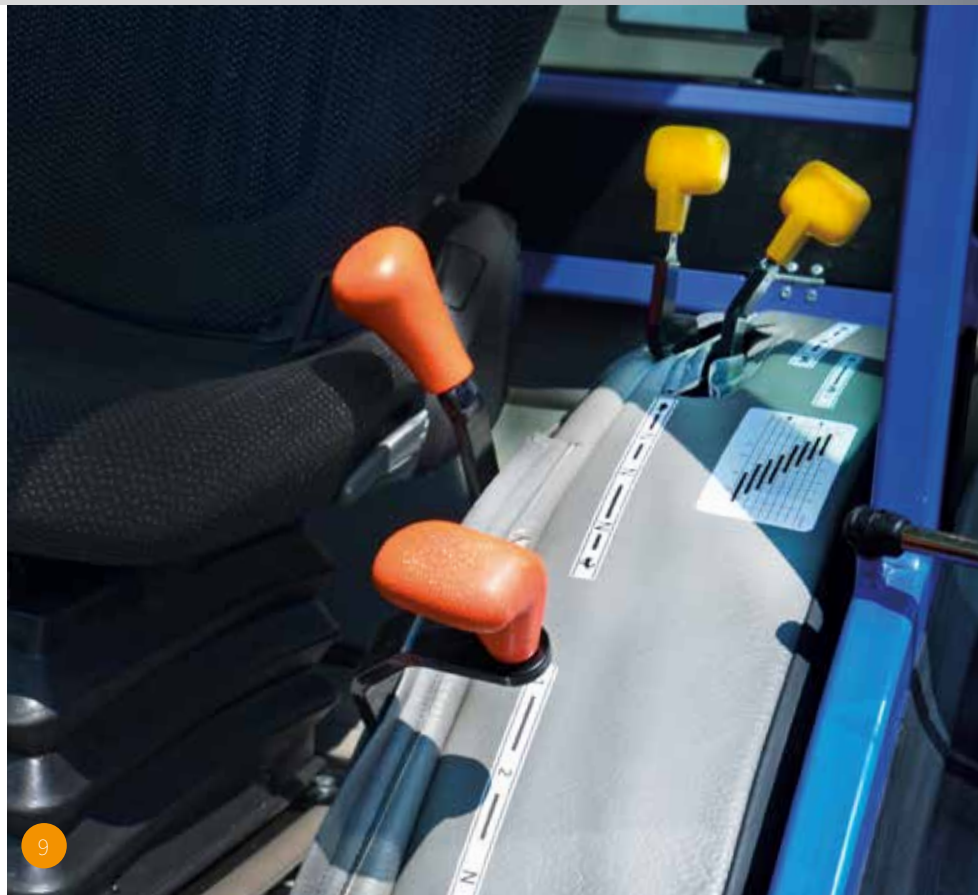


Für maximalen Komfort

Im täglichen Arbeitseinsatz stellt die neue TH-Serie ihre besonderen Eigenschaften unter Beweis:

- Professionelle Softanlauffunktion der Zapfwellen. Dies schont die Maschine als auch die Anbaugeräte vor Überlastungen.
- Geräumige Fahrerplattform, vibrations- und schallgedämpft.
- Großer Fußraum für eine ungezwungene und bequeme Sitzposition.
- Zentrale Hydrauliksteuerung in klappbarer, integrierter Armlehne (Nur AHL-Modell mit Vollglaskabine).
- Hochwertige Bedienelemente mit präziser Steuerung in direkter Griffnähe des Fahrers und logisch innovativem Aufbau nach farblicher Unterscheidung:

gelb = Antriebszapfwellen
orange = Motor/Fahrertrieb
grau = Hydrauliksteuerung



Sämtliche Kontrollanzeigen befinden sich im direkten Sichtfeld des Fahrers.



Die TH 4000 Kommunaltraktoren sind mit 3 separat schaltbaren Zapfwellen ausgestattet, deren Aktivierung über den ISEKI-Softanlaufschalter den absolut behutsamen Anlauf der Anbaugeräte ermöglicht.



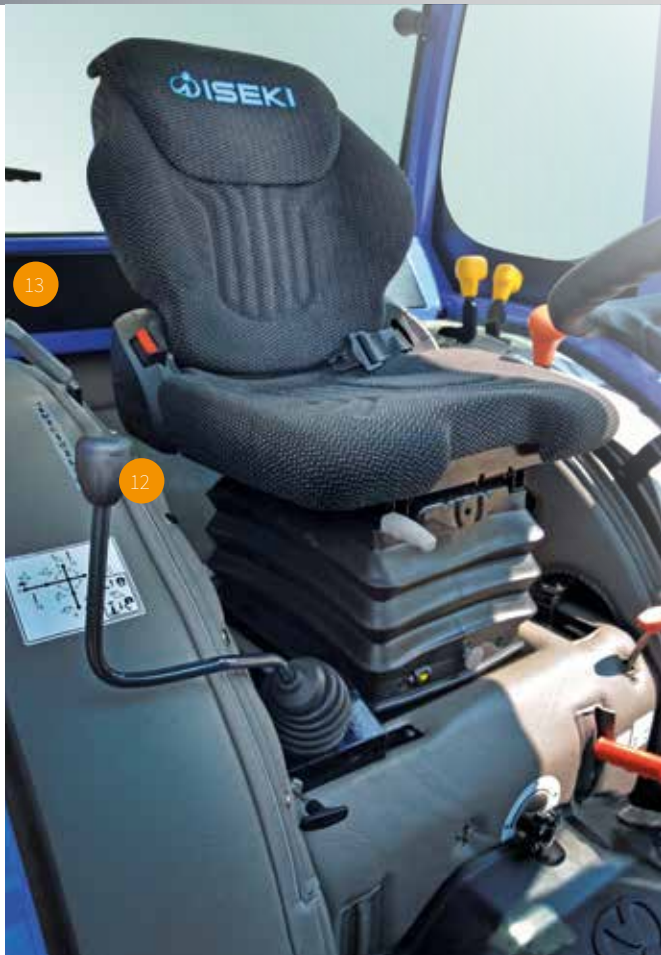
Der Wechsel von Vor- und Rückwärtsfahrt erfolgt über eine komfortable leichtgängige 2-Pedal-Hydrostatsteuerung mit nebeneinander liegenden Fußpedalen.



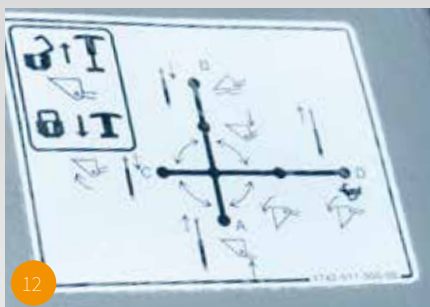
Stoffverkleideter Dachhimmel mit übersichtlicher Schalteranordnung.



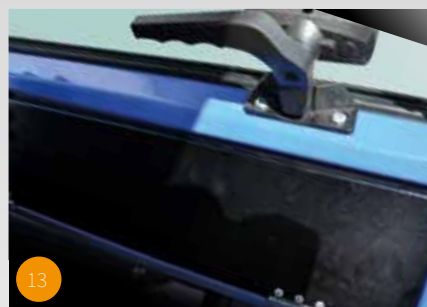
Die Hydraulikfunktion ist elementar, um Anbaugeräte zu steuern und letztlich produktiv zu arbeiten. Daher bieten wir eine klappbare Armlehne mit elektrohydraulischer Steuerung – multifunktional und mit nur einer Hand bedienbar!



Ergonomischer Fahrer-Komfortsitz mit fünf Verstell- möglichkeiten für Rückenlehne, Lendenwirbelunterstützung, Sitzabstand und Position in Neigung und Höhe.



Das Kreuzhebel-Steuergerät zum Betrieb von Anbaugeräten ist gut zugänglich neben dem Fahrersitz angebracht.



Im Heck der Kabine befindet sich ein praktisches Ablagefach zum Verstauen persönlicher Gegenstände.



Ergonomische Pedalanordnung in allen TH-Modellen mit Schaltgetriebe.



Wartung & Kontrolle leicht gemacht.

4 gewinnt! Durch den vierseitigen Zugang zum Motorraum erledigen Sie anfallende Wartungsarbeiten einfach und schnell. Denn als Profi investieren Sie die eingesparten Zeiten doch besser in die routinierte Arbeit mit Ihrem ISEKI-Allradtraktor. (siehe Foto rechts).





Mechanische Hydraulik (eCONOMY-VARIANTE)

Modelle TH 4295, 4335, 4365 AHL
mit Bügelausführung

Traktoren mit Umsturzbügel benötigen oft nur eine einfache und funktionelle Hydrauliksteuerung.

Die Basisausstattung „Economy“ bietet alle Funktionen, Frontanbaugeräte (Schneeschild- oder Frontkehrmaschine) oder auch Frontlader bequem zu steuern.

- Fkt.-Steuergerät (Einzelhebel)
- Erweiterbar auf 4 Funktionen



Mechanische Hydraulik (Advance-VARIANTE)

Modelle TH 4295, 4335, 4365 AHL
Bügel- und Kabinenausführung

Die Verwendung verschiedener Anbaugeräte oder den Wunsch, alle Anbaugeräte mit einem Joystick zentral zu steuern, erfüllt die Advance-Hydraulik.

- Fkt.-Steuergerät (Einzelhebel)
- erweiterbar auf 4 Funktionen

Elektrische Hydraulik (Premium VARIANTE)

Modelle TH 4295, 4335, 4365 AHL
Kabinenausführung

Sie suchen das Maximum an Ergonomie und Wirtschaftlichkeit? Unsere Premium-Hydrauliksteuerung vereint fast unbegrenzte Möglichkeiten in einer klappbaren Armlehne. Selbst mit umfangreichen Hydraulikanlagen können Sie so sicher und effizient Ihre Arbeit verrichten.

- 3-Fkt.-Steuergerät (Joystick)
- erweiterbar auf 5 Funktionen



Schneller Einstieg

Durch die klappbare Armlehne können Sie auch bequem von der rechten Traktorseite (Gehwegseite) einsteigen.





ISEKI Frontkraftheber

ISEKI Frontkraftheber genießen einen guten Ruf. Der kompakte Anbau und die solide Verbindung zum Fahrzeugrahmen garantieren die Stabilität im harten Kommunaleinsatz.

- kurzer Anbau
- hohe Stabilität der Querträger
- verstellbarer Oberlenker
- Spannnebelschraube für zuverlässige Gerätebefestigung
- optional mit zweitem Hubzylinder



Stufenlose Neigungsverstellung:
Im Oberlenker integrierte, stufenlose Neigungsverstellung für Frontanbaugeräte (werkzeuglos).

Wertegarantie



25

Die Unterbodenkonservierung garantiert Wertbeständigkeit und Einsatzsicherheit im Winterdienstinsatz.

Gegen einen geringen Aufpreis erzielen Sie damit noch mehr Betriebssicherheit und Wertstabilität Ihres Traktors.



21

Sicher in der Anwendung und absolut ohne Spiel. ISEKI-Anbaugeräte können problemlos mechanisch gekuppelt werden.



24

Robuste Stahlrohrleitungen mit flachdichtenden und absolut tropfarmen Hydrauliksteckern.

25 Abb. TH 4295 mit Winterdienstausstattung in kommunalorange. Gegen einen geringen Aufpreis bieten wir ab Werk alle RAL-Farbtöne in hochwertiger Ganz- oder Teillackierung an.



Frontanbau: ISEKI- Schneeschild RS 160 mit einer Arbeitsbreite von 1600 mm, Heckanbau: ISEKI-Kastenstreuer mit 240 l Volumen. Ausstattung mit vollwertiger ERGO II Kabine (Seite 14) in modernster Kommunalbauweise.

Ergonomischer Arbeitsplatz der Extraklasse

Modernste Kabinentechnik und Steuerelemente erhöhen die Wirtschaftlichkeit und steigern den Bedienkomfort. Alleine oder zu zweit: Steigen Sie ein! ISEKI-ERGO-Kabine bieten Ihnen deutlich mehr Nutzen.

Das beeindruckende Raumerlebnis, die hervorragende Übersicht und die anwenderfreundliche Anordnung aller Bedienelemente im direkten Lenkradbereich überzeugen im vielfältigen Einsatzprofil der TH 4005 Serie.



Mit dem Joystick wird die Front- und Heck-Hydraulikanlage gesteuert. So können Anbaugeräte bequem bedient werden. Mehr auf Seite 20.



Fahrer- und Beifahrer werden die ergonomischen Sitze der Fa. Grammer bald nicht mehr missen wollen. Mehrfach einstellbare Sitzpositionen sind Standard-Komfortmerkmale der ERGO-Kabine.



Die Schalter sind übersichtlich im vorderen Bereich unter dem Lenkrad angeordnet.



Das leistungsstarke Heizgebläse liefert die Luftzufuhr für die variabel verstellbaren Verteilerdüsen.



Das Panoramafenster im Dachhimmel sorgt für eine optimale Sicht auch nach oben (Verkehrsampeln, Frontladereinsatz).



Komfort-Lenkrad

Mit dem seitlich versetzten Lenkrad der ERGO-2 Kabine wird jedem Mitfahrer eine bequeme Sitzposition ermöglicht.

Das Lenkrad und alle daran angebrachten Bedienelemente lassen sich in der Neigung stufenlos auf Ihre Bedürfnisse einstellen.

Lenkradneigung: +/- 15 Grad.



Hydraulikanlage

Die Verwendung hochwertiger Materialien garantiert eine lange Lebensdauer und kennzeichnet bei ISEKI seit Jahren den bewährten Standard. Wir übertreffen die anspruchsvollen Industriestandards für anwenderorientierte Hydrauliksteuerungen und elektrische Anlagen.

Unsere Sonder-Baureihe ERGO II ist hundertfach bewährt und einmalig am Markt. Sie erhalten ein vollwertiges 2-Sitz-Fahrzeug mit einer Hydraulikanlage, die platzsparend integriert wurde. Alle Hydraulikfunktionen werden zentral über das Joystick in der Armlehne gesteuert.



- 20 Frontkraftheber/Frontlader senken
- 21 Frontkraftheber/Frontlader anheben
- 22 + 23 Schneeschild/Schaufel/
Frontlader schwenken

Oft entstehen teure Anfahrschäden durch das unbeabsichtigte Fahren mit Druckfunktion. ISEKI bietet hier eine optionale Kontrollanzeige.

- 24 Elektrische Umschaltweiche 1 und 2
- 25 Handgashebel
- 26 Schwimmstellung (Kontrollleuchte)
- 27 Kontrollleuchte für elektrische Umschaltweiche 1
- 28 Ölmotorantrieb
- 29 Transportsicherung Frontkraftheber/Frontlader
- 30 Frontkraftheber Druckfunktion



ISEKI-Anbaugeräte

Unsere ISEKI-Anbaugeräte sind kompromisslos auf unsere Traktoren abgestimmt. Denn nur die technisch optimale Kombination aus Grundmaschine, Adaptionen und Anbaugeräten garantiert Ihnen Wertbeständigkeit und zuverlässigen Betrieb.



Perfektion verbindet

Frontlader entwickeln ihre hohe Leistungsfähigkeit nur in einer perfekten Kombination aus Maschine und Anbaugerät.

ISEKI-Frontlader werden selbstverständlich optimal an die jeweilige Grundmaschine angepasst und hydraulisch gesteuert.

Frontlader können bei ISEKI problemlos mit montiertem Frontkraftheber verwendet werden. So sparen Sie Umbauzeiten und erhöhen die Wirtschaftlichkeit im täglichen Arbeitseinsatz.

siehe auch Seite 16

Mit der serienmäßigen Schnellwechsellvorrichtung können Sie binnen weniger Minuten den Frontlader demontieren und wieder anbauen.

siehe auch Seite 9



Mechanische Parallelführung

Optional bieten wir Ihnen eine mechanische Parallelführung für Front-anbaugeräte an. Beim Arbeiten mit einer Palettengabel wird automatisch beim Anheben des Frontkrafthebers die Palettengabel horizontal gehalten.





Kurzer Normanbau vorne & hinten

ISEKI-Frontkraftheber zeichnen sich durch den kompakten Anbau aus. Frontkraftheber mit Kurzanbau reduzieren die Achslasten und erhöhen die Sicherheit.



Zugmaul-/Kugelkopfkupplung /
3-Punkt-Heckkraftheber



ISEKI-Frontkraftheber



ISEKI-Anbaugeräte — Kompromisslos abgestimmt

Ihre Investition in einen ISEKI-Traktor erweist sich als besonders effizient, wenn Sie ihn mit einer Vielzahl bedarfsgerechter Anbauoptionen ganzjährig nutzen. An Ihrem professionellen & betriebswirtschaftlichen Anspruch lassen wir uns mit einem umfangreichen Systemangebot für die Kommunal- und Landschaftspflege sowie die Bodenbearbeitung messen – Tag für Tag.

Ihre Möglichkeiten:

Schneeräumen

1300 - 2000 mm Arbeitsbreite



Streuen

Schleuderstreuer/Kastenstreuer
bis zu 300 l Volumen



Transport

Frontlader mit Schaufel oder
Palettengabel, ISEKI-Kippanhänger



Mähen

1300 - 1800 mm Schnittbreite
Bsp. ISEKI-Schlegelmäher für den
Front- oder Heckanbau



Kehren

Frontkehrmaschinen
Arbeitsbreite 1300 - 1700 mm



Gras und Laub sammeln

550 - 1600 l Behältervolumen



Beispiel: TH 4365 im Mäheinsatz mit Grassammelbehälter GLS1260 und Frontmäherwerk FM160. Fotos rechts: ISEKI-Anhänger mit Gitteraufbau.



Darüber hinaus gibt es viele weitere Anbauoptionen und Einsatzmöglichkeiten. Ihr ISEKI-Fachhändler wird Sie gerne beraten.

Technische Daten

Modell	TH 4295 AHL	TH 4335 AHL	TH 4335 AL	TH 4365 AHL
Motor	ISEKI-Dieselmotor (Easy-Start System)			
Motorleistung max.	33 PS		37 PS	40 PS
Motorleistung gem. Norm 97/68 EG	21 kW		25 kW	27 kW
Motordrehzahl	2500 U/min.		2600 U/min.	2600 U/min.
Hubraum	1498 cm ³		1498 cm ³	1647 cm ³
Zylinder	3			
Kraftstofftank	35 l			
Getriebe	Hydrostat	Hydrostat	synchronisiertes Wendegetriebe	Hydrostat, stufenlos
Schaltgetriebe	-	-	V8/R8	-
Hydrostat	3 Stufen	3 Stufen	-	3 Stufen
Steuerung	2 nebeneinanderliegende Fußpedale			
Tempomat	Serie			
max. Vorwärtsgeschwindigkeit	0 - 30 km/h*			
max. Rückwärtsgeschwindigkeit	0 - 20 km/h*			
ISEKI Leichtfahrssystem (ILS)	Serie	Serie	-	Serie
Differentialsperre	Serie			
Zapfwellen	Norm-Zapfwellen			
Heckzapfwelle	540/min oder 1000 U/min, separat schaltbar			
Zwischenachszapfwelle	2000 U/min, separat schaltbar			
Frontzapfwelle	2000 U/min, separat schaltbar			
Softanlaufschalter	separat schaltbar, Serie (für sanften Zapfwellenanlauf)			
Hydraulik				
Arbeitshydraulik	28	29,2	32,1	29,2
Lenkumpumpe	11,9	12,2	13,6	12,2
Gesamtleistung	39,9	41,4	45,7	41,4
Steuergerät	max. 5 Funktionen			
Norm-Dreipunkt-Kraftheber	Baugröße Kat 1			
Hubkraft an der Ackerschiene	1150 kg			
Lenkung				
Komfortsitz	serienmäßig mit Gewichts- und Höhenverstellung, Neigungsverstellbare Rückenlehne			
Luftfedersitz	optional			
Vollautomatische Klimaanlage	optional			
Anhängerkupplung	mit 30er-DIN-Zugöse, werkzeuglos höhenverstellbar			
Länge über alles	3095 mm			
Breite, AS-bereift	mind. 1130 mm			
Breite RA-bereift**	mind. 1280 mm			
Höhe über Kabine***	1980 - 2095 mm			
Höhe über Bügel/klappbar***	2415 - 2500 mm (je nach Bereifung)			

* bei größter zul. Bereifung ** mit Bereifung 315/800-16 *** je nach Bereifung und Dachoption

Technische Änderungen im Interesse der Produktweiterentwicklung vorbehalten. Dieses Dokument ist unverbindlich. Daraus und aus möglichen Fehlern im Dokument können keine Ansprüche abgeleitet werden. Es gelten die Angaben der gültigen Auftragsbestätigung.



Qualität

Der Name ISEKI steht in Deutschland seit 1968 für Zuverlässigkeit und Innovationskraft auf dem jeweils aktuellen Stand der Technik. Mit unserer stufenweisen Implementierung eines Qualitätsmanagement-Systems optimieren wir unsere Produkte, Produktionsabläufe und Services in einem kontinuierlichen Verbesserungsprozess. Dabei finden Ihre anwenderspezifischen Bedürfnisse eine maßgebliche Beachtung. Auf dieser Grundlage liefern wir Ihnen stets die optimale Systemlösung aus Traktor und Anbaugeräten.

Wir konstruieren unsere wirtschaftlichen Maschinen und Systemlösungen mit eigener Forschungs- & Entwicklungsleistung. Ein hoher Anspruch, der sich in Produktion, Beratung bis hin zum After-Sales-Service konsequent fortsetzt. Ein garantierter Ersatzteilservice innerhalb der ersten 10 Jahre ist ein Beispiel unserer Servicequalität.

Zum Einsatz von technischen Produkten gehören auch deren Wartung und Pflege. Unsere geschulten Mitarbeiter und über 300 ISEKI-Fachhandelspartner in ganz Deutschland fühlen sich der Marke ISEKI verpflichtet; in Kundendienst, Teile-Service, Beratung und Verkauf.



Qualität bringt Beständigkeit

Die ISEKI-Maschinen GmbH, Deutschland gehört seit 1968 zu den führenden Anbietern von Kompakttraktoren, Mähern und Anbaugeräten zur professionellen Landschaftspflege und Bodenbearbeitung.

Aus unseren Erfahrungen und Kundenanforderungen generieren wir seit Jahrzehnten grundlegend wertvolle Erkenntnisse. Sie sind und bleiben eine Triebfeder zur Entwicklung unseres ganzjährig einsetzbaren Maschinen- & Anbaugeräte-Spektrums – gestern, heute und morgen!



Ersatzteilservice binnen 24 Stunden

Über 40.000 Ersatzteilpositionen werden im zentralen Ersatzlager in Meerbusch bevorratet und erreichen bei Bedarf über Nacht den Empfänger.

Dabei hilft modernste Technik von der Ersatzteildokumentation über elektronische Teilekataloge, die schnelle Auftragsabwicklung mit mobilen Datenerfassungsgeräten bis zum kurzfristigen Versand durch bekannte und zuverlässig arbeitende Paketdienste.



Grund- und Anbaugeräte aus einer Hand

Als Deutschlands Systemanbieter Nr. 1 bietet ISEKI Grund- und Anbaugeräte aus einer Hand an.

Speziell für europäische Anforderungen entwickelt und in unseren Produktionsstätten Meerbusch und Naunhof gefertigt, erhalten Sie eine perfekt abgestimmte Systemlösung für Ihren Bedarfsfall.

Hand in Hand begehen wir in diesem Jahr das 90-jährige Jubiläum unseres japanischen Partnerunternehmens, der ISEKI & Co. Ltd.



ISEKI-Maschinen GmbH

Rudolf-Diesel-Str. 4
40670 Meerbusch

Tel.: 02159 5205-0
Fax: 02159 5205-112

Internet: www.iseki.de

IK.1.9.1

Stand: 12.15/3T/EU

Ihr ISEKI-Fachhändler: Beratung · Verkauf · Service